



#### Варианты цветового исполнения

VL200120  
Панель управления черного цвета  
Ширина 15 см

#### Специальные принадлежности

LS041001  
Защитный кожух для VL 040/041  
для комбинирования с газовыми панелями

#### Принадлежности для установки

VV200010  
Соединительная панель из нержавеющей стали для комбинирования приборов Vario-серии  
VV200020  
Соединительная панель черного цвета для комбинирования с другими приборами Vario серии 200

#### VL200120

Встраиваемая в столешницу Vario-вытяжка серии 200

Панель управления черного цвета

Ширина 15 см

Отвод/рециркуляция воздуха

Без мотора

Комбинируется с другими Vario-панелями серии 200  
Автоматический режим – оптимальный режим работы будет выбран автоматически с помощью сенсора загрязнений  
Удобная система монтажа  
Низкий уровень шума с мотором AR 410 110  
Отвод или рециркуляция воздуха

#### Производительность

Производительность зависит от выбранного мотора.

#### Особенности

Светящееся кольцо ручек управления  
3 уровня мощности с электронным управлением и 1 интенсивный режим.  
Автоматический режим с функцией остаточного хода.  
Многослойный металлический сетчатый фильтр с высокой сорбционной способностью  
Жирулавливающий фильтр, подходит для мытья в посудомоечной машине.  
Индикатор насыщения жирулавливающего и активного угольного фильтров  
Интервальная вентиляция, 6 минут.  
Фильтр пригоден для мытья в посудомоечной машине  
Объем накопителя 250ml

#### Эксплуатационные данные

Производительность в сочетании с вытяжным элементом AR403122.  
Класс энергоэффективности A  
Энергопотребление 48.3 кВт/ч/год.  
Класс эффективности вентиляции A.  
Класс эффективности освещения -.  
Класс эффективности жирулавливающего фильтра B.  
Уровень шума мин. 56 ДБ / макс. 71 ДБ в нормальном режиме.

#### Рекомендации по монтажу

Режим рециркуляции в комбинации с мотором AR 410 110 или AR 413 122.  
Отвод воздуха в комбинации с мотором AR 403 122.  
Для каждой VL рекомендуется установка 1 мотора  
Максимальная ширина варочной панели между 2 VL: 60 см.  
При установке рядом с газом рекомендуется использовать LS 041 001  
Если установлен защитный кожух LS 041 001, использование wok-сковороды WP 400 001 невозможно.  
При установке вытяжки с режимом отвода воздуха и вентилируемого камина необходимо предусмотреть защитный выключатель для линии электропроводки.

#### Подключение

Соединительный кабель 1,7 м между VL и мотором.

#### Основные характеристики

Обозначение модели/  
ассортиментная группа

Цвет камина

Технология установки

Сертификат соответствия

Australia Standards, CE, Eurasian, G-Mark, VDE

Длина сетевого кабеля (см)

170

Размеры ниши для встр. (мм)

175mm x 170mm x 492mm

Высота камина (мм)

Высота прибора без камина (мм)

en: Minimum distance above an electric hob

en: Minimum distance above a gas hob

Вес нетто (кг)

7,151

Управление

электрический

Регулировка уровня мощности

Макс.мощность вытяжки Отв.возд. (м3/ч)

550

Мощность в режиме циркуляции, интенсивная ступень (м3/ч)

Макс.мощность вытяжки Цирк.возд. (м3/ч)

Мощность в режиме отвода воздуха, интенсивная ступень (м³/ч)

Количество ламп (шт)

Уровень шума (дБ)

71

Диаметр вытяжного патрубка (мм)

Материал жирулавливающего фильтра

EAN-код

4242006280604

Параметры потребления и подключения

Мощность подключения (Вт)

Предохранители (А)

Напряжение (В)

Частота (Гц)

50; 60

Тип штепсельной вилки

Тип монтажа

Встраиваемый

Изготовлено 2019-07-25

Страница 1

VL200120

Встраиваемая в столешницу Vario-  
вытяжка серии 200

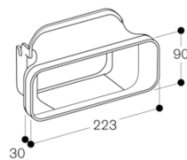
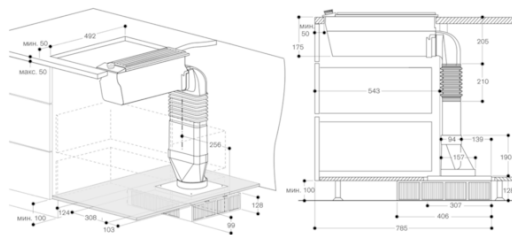
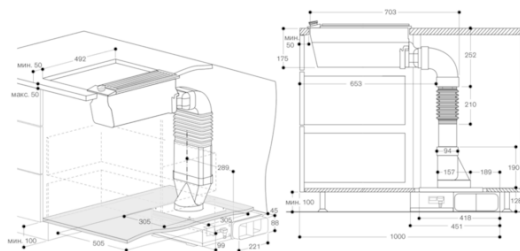
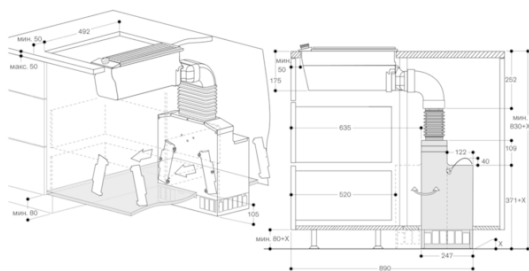
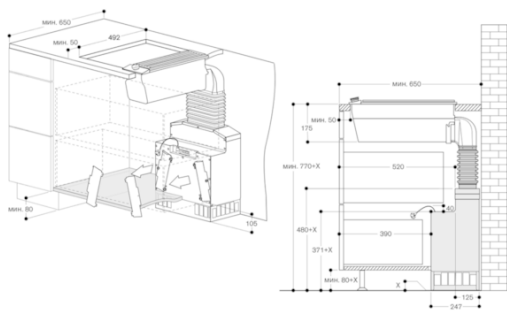
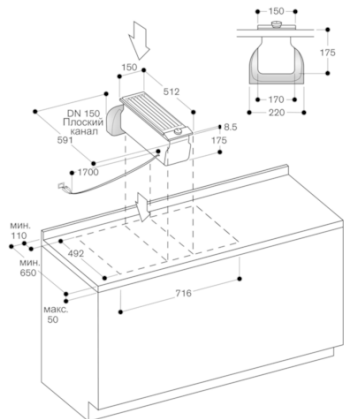
Панель управления черного цвета  
Ширина 15 см

Отвод/рециркуляция воздуха

Без мотора

Изготовлено 2019-07-25

Страница 2



**GAGGENAU**

VL200120

Встраиваемая в столешницу Vario-  
вытяжка серии 200

Панель управления черного цвета

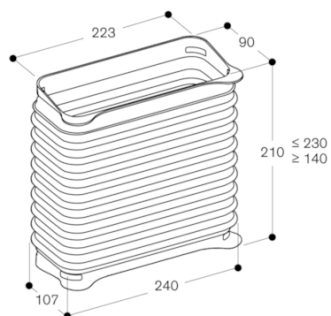
Ширина 15 см

Отвод/рециркуляция воздуха

Без мотора

Изготовлено 2019-07-25

Страница 3



Размеры в мм

**GAGGENAU**