

CI283102
Индукционная варочная панель
серии 200
Без рамы
Ширина 80 см

Для встраивания на одном уровне со столешницей
Возможность объединения прямоугольных конфорок в зону flex.
Свободное размещение посуды внутри зоны flex.
Функция разделения варочной поверхности на 3 предустановленные зоны нагрева для профессионального приготовления
Сенсор нагрева для контроля температуры кастрюли
Сенсор жарки для контроля температуры сковороды
Панель управления Twist-Rad со съёмным магнитным переключателем
Простое управление всеми функциями с помощью двухцветного дисплея

Зоны нагрева

2 комбинируемые индукционные конфорки 19x21 см (2200 Вт, с функцией Booster 2500 Вт), при совмещении 38x21 см (3300 Вт, с функцией Booster 3700 Вт).
1 индукционная конфорка диаметром 24 см (2200 Вт, с функцией Booster 3700 Вт).
1 индукционная конфорка диаметром 18 см (1800 Вт, с функцией Booster 3100 Вт).
1 индукционная конфорка диаметром 15 см (1400 Вт, с функцией Booster 2200 Вт).

Управление

Панель управления Twist-Rad со съёмным магнитным переключателем
Удобное управление с помощью двухцветного дисплея (белый/оранжевый).
Маркировка индукционных конфорок.
Электронное управление 17 уровнями мощности

Особенности

Функция прямоугольных зон нагрева.
Функция профессионального приготовления.
Сенсор приготовления (при использовании сенсора приготовления CA 060 300).
Сенсор жарки.
Функция Booster для кастрюль.
Функция Booster для сковород.
Функция поддержания в теплом состоянии.
Функция Stopwatch.
Таймер до 99 минут
Краткосрочный таймер
Меню настройки
Регулировка мощности варочной панели.
Управление вытяжкой через варочную панель (вытяжка должна быть совместима с варочной панелью).
Встроенный WiFi модуль (для работы с приложением Home Connect).
Доступность функций Home Connect зависит от доступности приложения в Вашей стране. Приложение Home Connect доступно не во всех странах. Более подробная информация на сайте www.home-connect.com.

Безопасность

Главный выключатель.
Индикатор включения
Распознавание наличия посуды
Двухпозиционные индикаторы остаточного тепла
Защита от де
Защита на вр

Рекомендации по монтажу

На панели должна использоваться

Основные характеристики

Обозначение модели/
ассортиментная группа
Керамические зоны нагрева

Тип конструкции

Встроенный

Источник энергии

Электро

Количество конфорок для
одновременного использования
5

Управляющие элементы

Размеры ниши для встра. (мм)
56 x 780-798 x 490-518

Ширина (мм)

793

Размеры прибора (мм)

56 x 793 x 513

Размеры прибора в упаковке (мм)

(ВxШxГ)
126 x 953 x 608

Вес нетто (кг)

17,903

Вес брутто (кг)

19,0

Индикатор остаточного тепла

Отдельный

Расположение панели управления

Спереди

Вид управления

Осн.материал поверхности
Стеклокерамика

Цвет верхней поверхности

черный

Цвет рам

Сертификат соответствия
AENOR, CE

Длина сетевого кабеля (см)

150

EAN-код

4242006281847

Параметры потребления и подключения

Мощность подключения к
электроэнергии (Вт)

7400

Мощность подключения к газу (Вт)

7400

Предохранители (А)

Напряжение (В)

220-240

Частота (Гц)

60; 50

Изготовлено 2019-07-10

Страница 1

Крепление прибора к столешнице производится снизу
Вес прибора: ок. 18 кг.

Подключение

Мощность подключения 7,4 kW.
Электрический кабель без вилки длиной 1,5 м
Потребляемая мощность в режиме ожидания/выключенного дисплея 0.5 Вт.
Потребляемая мощность в режиме ожидания/сети 2 Вт.
Для отключения WiFi модуля обратитесь к руководству пользователя.

Варианты цветового исполнения

CI283102

Без рамы

Ширина 80 см

Специальные принадлежности

CA051300

Тепан

CA052300

Противень гриль из алюминия для жарки мяса

CA060300

Сенсор приготовления для контроля температуры кастрюли

CA230100

GP900001

Сковорода из нержавеющей стали

GP900002

Сковорода из нержавеющей стали

GP900003

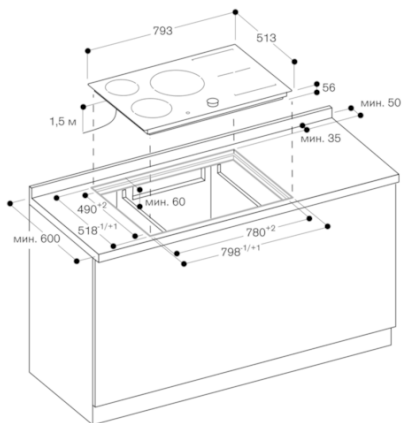
Сковорода из нержавеющей стали

GAGGENAU

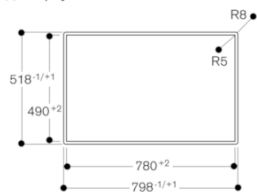
Рекомендации по монтажу

На панели должна использоваться

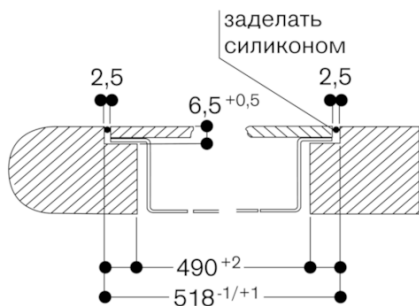
CI283102
 Индукционная варочная панель
 серии 200
 Без рамы
 Ширина 80 см
 Изготовлено 2019-07-10
 Страница 2



Вид сверху



Поперечный разрез



Продольный разрез

