



V1492111
Индукционная варочная панель
серии Vario 400
Рама из нержавеющей стали
Ширина 90 см

Сенсор жарки для контроля температуры сковороды
Возможность объединения прямоугольных конфорок в зону flex.
Свободное размещение посуды внутри зоны flex.
Большая и мощная зона нагрева для посуды до \varnothing 32 см
Идеально подходит для использования сковороды WOK со специальной подставкой
Простое управление всеми функциями с помощью двухцветного дисплея
Переключатели из массивной нержавеющей стали
Высококачественная обработка: рама из 3 мм нержавеющей стали
Для установки внакладку или заподлицо
Прекрасно сочетается с другими приборами серии Vario 400

Зоны нагрева

2 комбинируемые индукционные конфорки 19x23 см (2200 Вт, с функцией Booster 3700 Вт), при совмещении 38x23 см (3300 Вт, с функцией Booster 3700 Вт).
2 комбинируемые индукционные конфорки 19x23 см (2200 Вт, с функцией Booster 3700 Вт), при совмещении 38x23 см (3300 Вт, с функцией Booster 3700 Вт).
1 индукционная конфорка \varnothing 21 см (2200 Вт, с функцией booster 3700 Вт), автоматически переключается на \varnothing 26 см (2600 Вт, с функцией booster 4400 Вт) и на \varnothing 32 см (3300 Вт, с функцией booster 5500 Вт).

Управление

Светящиеся кольца переключателей. Маркировка зон нагрева и уровней мощности.
Электронное управление мощностью до 9 ступеней мощности ступеней.
Удобное управление с помощью двухцветного дисплея (белый/оранжевый).

Особенности

Сенсор жарки.
Функция прямоугольных зон нагрева.
Функция Booster
Функция Superbooster для зоны нагрева диаметром 32 см.
Функция Stopwatch.
Краткосрочный таймер
Меню настройки

Безопасность

Индикаторы остаточного тепла для каждой конфорки
Защита на время отпуска

Рекомендации по монтажу

В зависимости от способа установки (в накладку на столешницу или заподлицо, с крышкой или без) расположение ниши и положение переключателей может варьироваться
Горизонтальное расположение ручек управления может сочетаться с конкретными зонами нагрева.
Установка прибора с крышкой VA 440 или с компенсационной планкой VA 450 влечет за собой изменение глубины выреза
При монтаже комбинации приборов, когда хотя бы один из них устанавливается с крышкой, необходима специальная компенсационная планка VA 450 для выравнивания глубины
При комбинации приборами серии Vario 400 рекомендуется заказывать с компенсационной планкой VA420. Тип соединительной планки зависит от варианта монтажа

Основные характеристики

Обозначение модели/
ассортиментная группа
Керамические зоны нагрева
Тип конструкции
Встроенный
Источник энергии
Электро
Количество конфорок для
одновременного использования
5
Управляющие элементы
Размеры ниши для встраивания (мм)
55 x 880-880 x 490-490
Ширина (мм)
908
Размеры прибора (мм)
55 x 908 x 520
Размеры прибора в упаковке (мм)
(ВхШхГ)
111 x 1109 x 712
Вес нетто (кг)
24,752
Вес брутто (кг)
27,0
Индикатор остаточного тепла
Отдельный
Расположение панели управления
Внешнее управление
Вид управления
Осн. материал поверхности
Стеклокерамика
Цвет верхней поверхности
нержавеющая сталь, черный
Цвет рамы
нержавеющая сталь
Сертификат соответствия
AENOR, CE
Длина сетевого кабеля (см)
150
EAN-код
4242006261320

Параметры потребления и подключения

Мощность подключения к
электроэнергии (Вт)
11100
Мощность подключения к газу (Вт)
Предохранители (А)
Напряжение (В)
220-240
Частота (Гц)
60; 50

Изготовлено 2019-07-11
Страница 1

При планировании выреза необходимо учитывать тип монтажа (внакладку или на одном уровне со столешницей). Угол выреза в столешнице должен быть равен 90°. Если рабочая поверхность тонкая, её необходимо укрепить. Необходимо учитывать вес прибора и дополнительную нагрузку.
Дополнительные рекомендации для установки заподлицо:
Установка возможна в столешницу, сделанную из камня, синтетического материала или массива дерева.
Необходимо учитывать нагрев и водостойкость. По поводу других материалов проконсультируйтесь со специалистом.
Вырез должен быть сплошным.
Общая ширина может изменяться в пределах допустимых отклонений и в зависимости от выреза столешницы.
При установке нескольких приборов в отдельные ниши необходимо учесть зазор между ними 50 мм.
На панели должна использоваться посуда пригодная для индукции.
Глубина прибора составляет 55 мм.
Панель управления устанавливается под прибором на уровне выдвижных ящиков.
Крепление прибора к столешнице производится сверху
Вес прибора: ок. 25 кг.

Подключение

Мощность подключения 11,1 kW.
Электрический кабель без вилки длиной 1,5 м
Если толщина панели более 23 мм, обратитесь к схеме "Установка ручки управления" (должно быть углубление на задней панели).
Толщина панели 16 - 23 мм.

Варианты цветового исполнения

V1492111
Рама из нержавеющей стали
Ширина 90 см

Специальные принадлежности

GP900001
Сковорода из нержавеющей стали
GP900002
Сковорода из нержавеющей стали
GP900003
Сковорода из нержавеющей стали
GP900004
Сковорода из нержавеющей стали
WP400001
Сковорода WOK
WZ400001
Подставка для сковороды WOK

Принадлежности для установки

VA420000
Соединительная панель для комбинирования приборов Vario-серии 400 на одном уровне со столешницей
VA420001
Соединительная панель для комбинирования с крышкой приборов Vario-серии 400 на одном уровне со столешницей
VA420010
Соединительная панель для комбинирования без крышки приборов Vario-серии 400 внакладку на столешницу
VA420011
Соединительная панель для комбинирования с крышкой приборов Vario-серии 400 внакладку на столешницу
VA450900
Компенсационная планка из нержавеющей стали 90 см

GAGGENAU

VI492111

Индукционная варочная панель
серии Vario 400

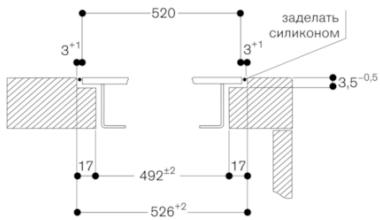
Рама из нержавеющей стали

Ширина 90 см

Изготовлено 2019-07-11

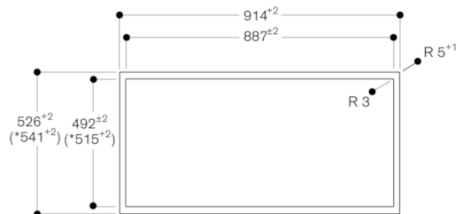
Страница 2

Поперечный разрез



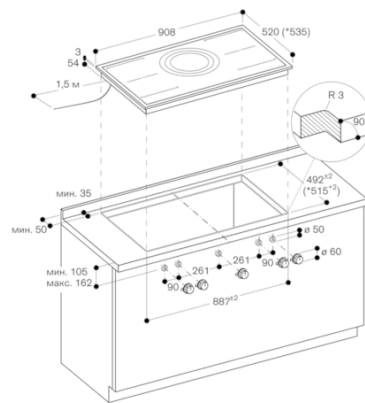
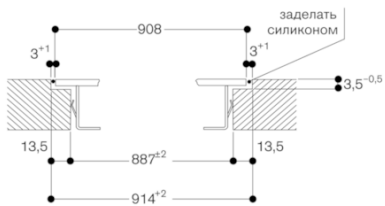
При монтаже с крышкой прибора или выравнивающей планкой, обратите внимание на глубину выреза и ширину заднего и переднего пазов.

Вид сверху

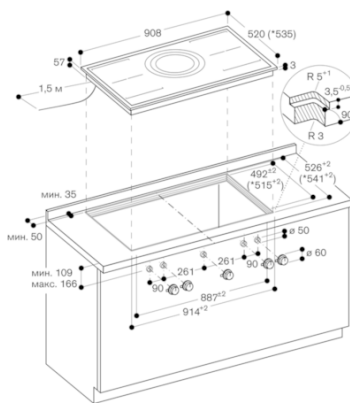


* с выравнивающей планкой

Продольный разрез

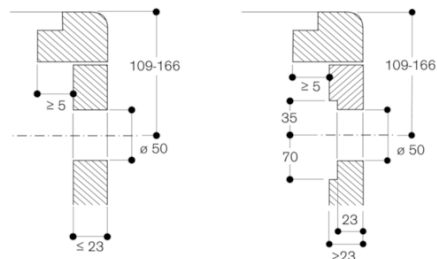


* с выравнивающей планкой.
Другие варианты монтажа см. в инструкции по монтажу.



* с выравнивающей планкой.
Другие варианты монтажа см. в инструкции по монтажу.

Монтаж регулятора, установка на
одном уровне со столешницей

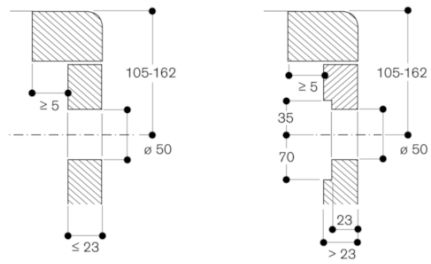


Размеры в мм

VI492111
Индукционная варочная панель
серии Varig 400
Рама из нержавеющей стали
Ширина 90 см

Изготовлено 2019-07-11
Страница 3

Монтаж регулятора, монтаж на поверхности



Размеры в мм